



ECO-STORES.FR

Gamme

SUN STOP CLASSIC



Le spécialiste du store sur mesure

ECO-STORES



Tube aluminium	dia 32 a 60mm
Manœuvre:	electrique/ manivelle
Usage exterieur	
Limite dimensionnelle	L = max 4,4m H = max 3,8m autre nous consulter
Barre de charge:	aluminium
Coloris support et barre de charge :	7 coloris Ral sur demande
coffre 3 tailles	85/100/120mm



Descriptif stores exterieur

Le store enrouleur extérieur SCREEN avec coulisses est certainement la meilleure protection solaire ,Les rayons du soleil sont bloqués à l'extérieur, et ne viennent pas taper sur le vitrage, ni réchauffer l'intérieur de la pièce
La toile n'est pas retenue dans les coulisses ce qui permet en cas de coup de vent de reduire la prise au vent , ce qui permet un moindre effort mecanique sur le tissus , et donc une meilleur longevité.

Précaution Installation:

Pour le montage, utilisez:

- a) Si l'installation est réalisée sur le linteau en béton armé ou sur une brique pleine, utilisez des chevilles Ø 6 8 mm.
- b) Si l'installation est réalisée sur un mur en matériaux poreux, utilisez des systèmes d'installation adaptés à ce type de murs.
- c) Si l'installation est réalisée sur les murs en briques creuses ou en béton cellulaire, etc. - utilisez des chevilles pour briques creuses.

Conditions d'installation:

- a) Dans le cas des murs - l'assemblage doit être réalisé sur des surfaces planes avec une résistance adéquate, conformément aux dispositions applicables de la loi sur la construction.
- b) Dans le cas de structures métalliques - l'assemblage doit être réalisé avec des matériaux d'épaisseur de paroi appropriée reliés les uns aux autres conformément aux règles applicables pour le traitement des métaux.

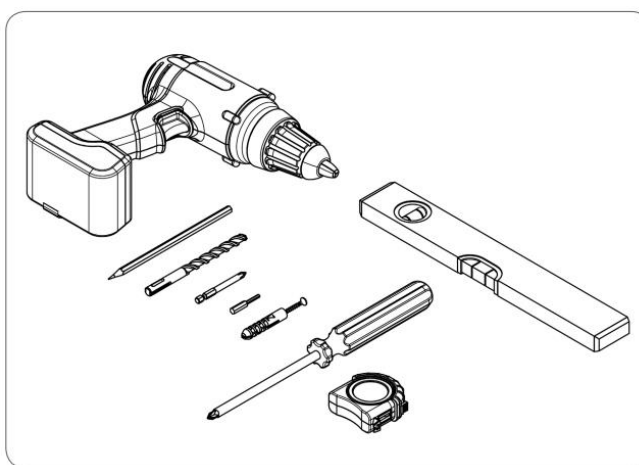
la finition:

En cas d'installation sur une façade à surface poreuse ou rugueuse, il est recommandé de protéger la zone de contact du caisson et/ou des canaux de guidage avec des matériaux d'étanchéité adaptés à un usage extérieur, par ex. silicone ou acrylique.

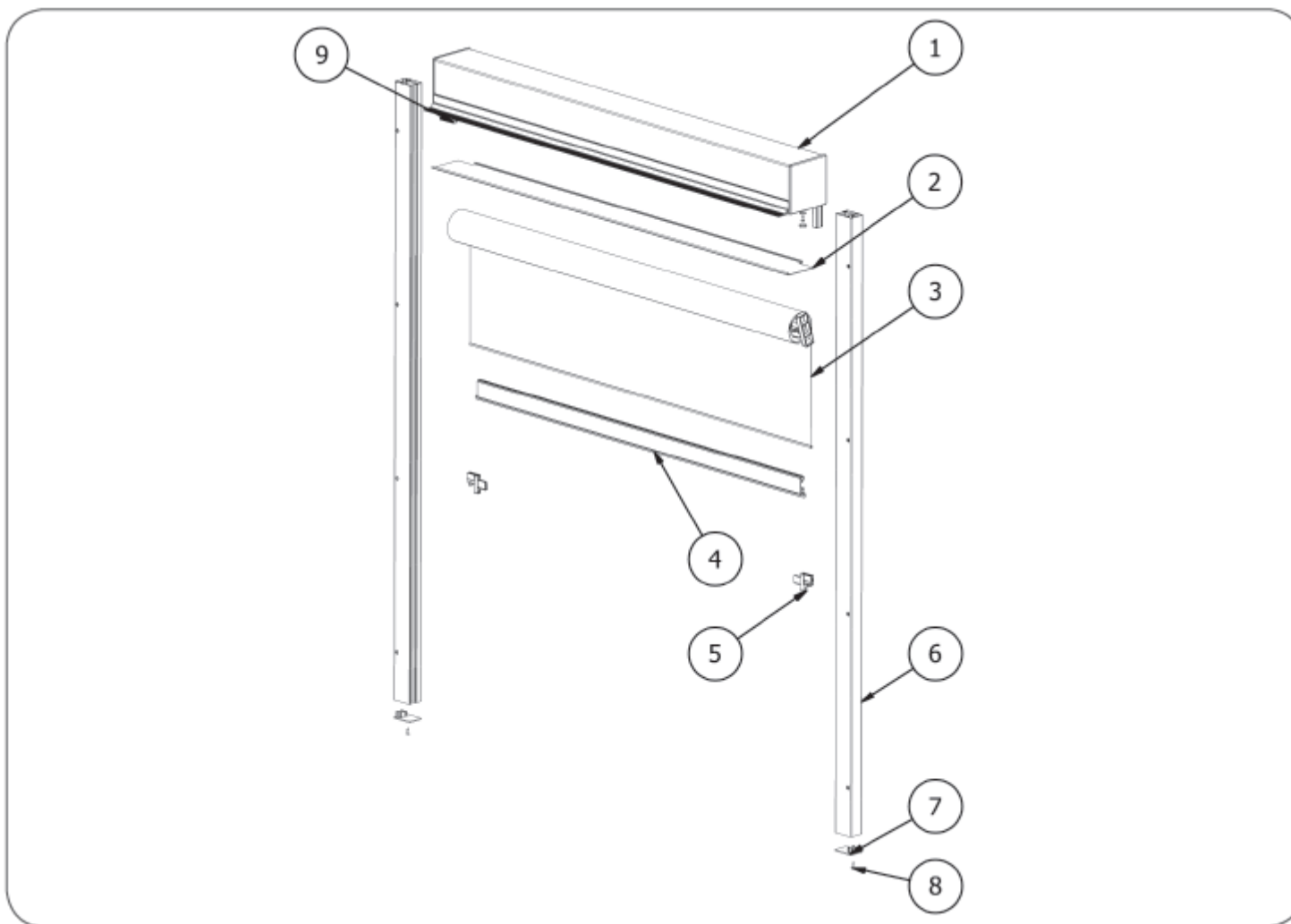


ECO-STORES
Le spécialiste du store sur mesure

Installation , montage, Vue globale matériel



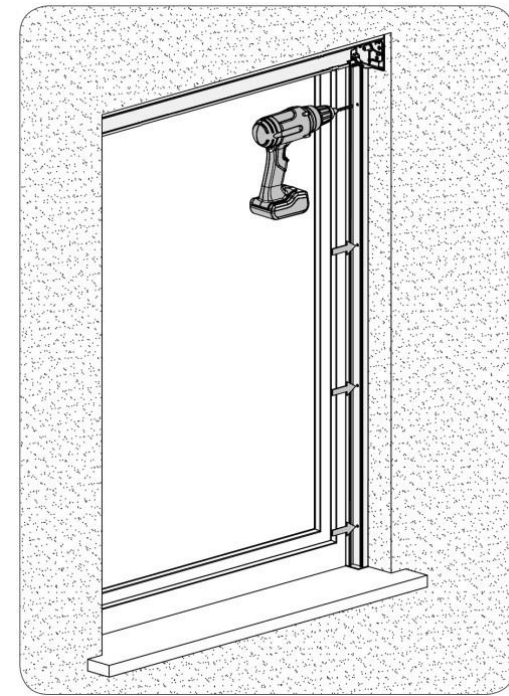
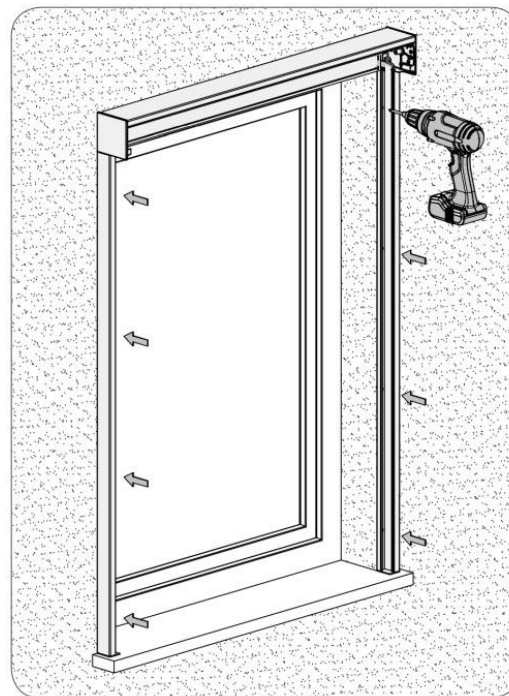
	Nom
1.	Coffre screen installé
2.	Trappe de visite
3.	Tube armé
4.	Lame finale
5.	Bouchon pour LDSM
6.	Rail de guidage droit avec nid Aluclick
7.	Arrêt de coulisse
8.	Vis galvanisée 2,9 x 13 mm
9.	Cale PVC avec capuchon + Vis galvanisée 3,9 x 9,5 mm



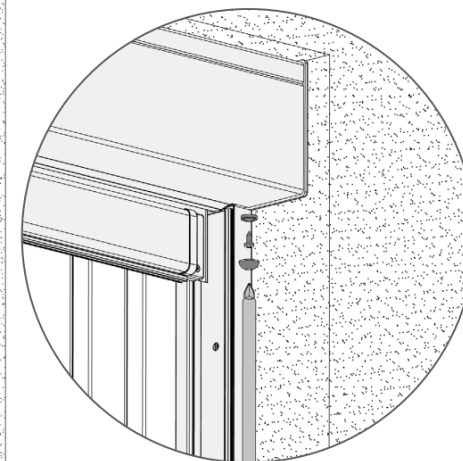
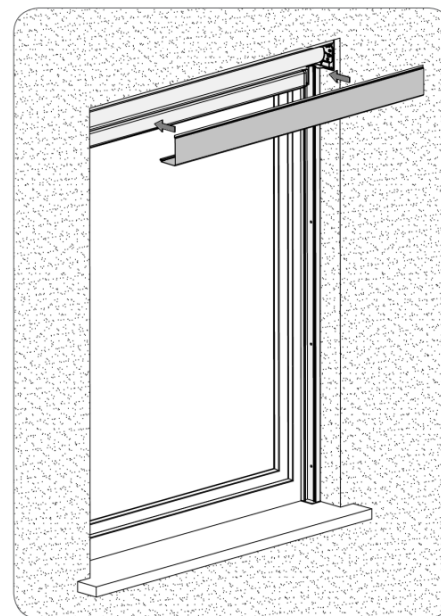
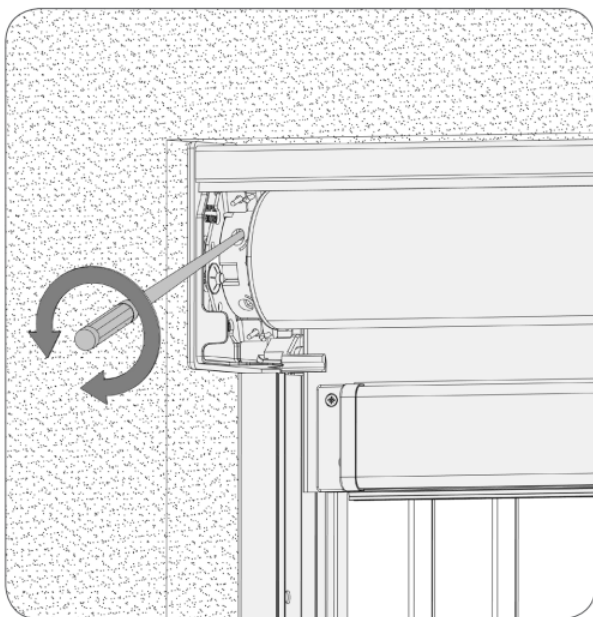
Montage en tunnel ou en applique



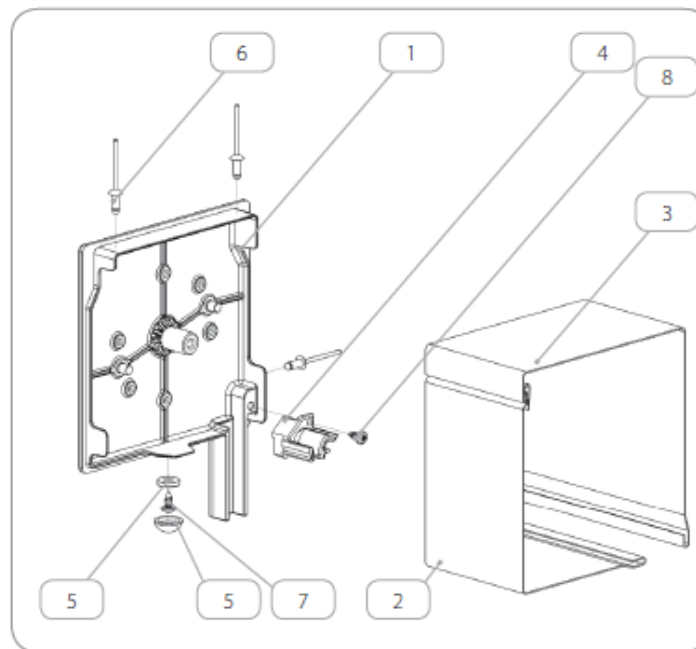
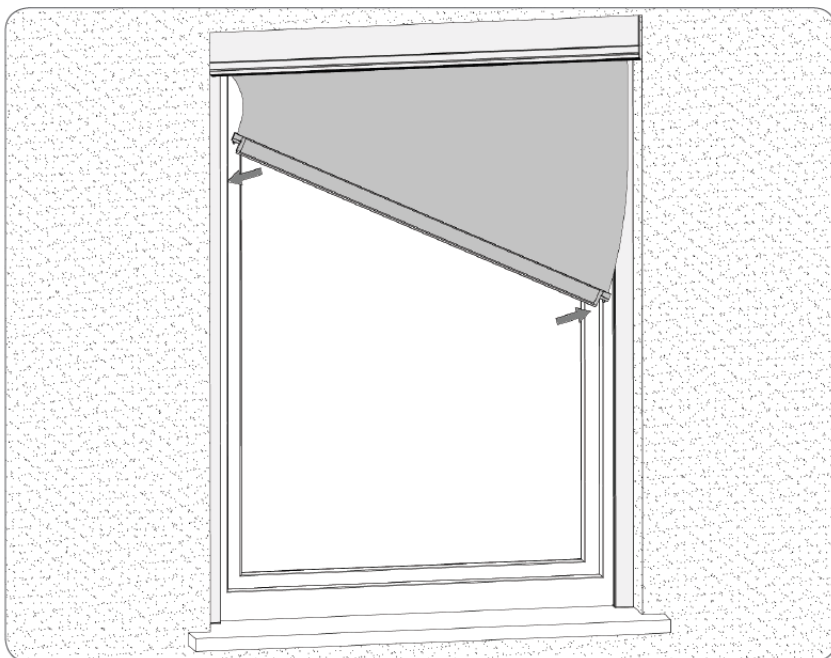
Seul les coulisses 6 sont a fixer ,
car le store est
autoporté sur les
coulisses



Réajustement des butées si **nécessaire** (Reglage des butées déjà effectué en usine)



Montage final de la toile



Commande et réglage moteur *aluprof*

Pour la motorisation *somfy* des liens sont disponible sur le site

4. PROGRAMMATION DU PREMIER ÉMETTEUR.



Par un seul mouvement rapide, appuyez sur la touche de « programmation » située sur le câble de la tête de l'actionneur, ce qui sera confirmé par un court bip sonore (x2 BIP).



Dans un intervalle d'environ deux secondes, appuyez deux fois sur la touche « P2 » cette action sera confirmée par un bip sonore (x2 BIP).



Appuyez sur la touche « HAUT » – cette action sera confirmée par un bip sonore (x1 BIP).

OK

Après un réglage correct, le moteur émettra un bip sonore (x6 BIP) et passera au mode de contrôle de fonctionnement.



Mettez l'appareil sous tension - l'émetteur radio signalera ce fait par un long bip sonore (x2 BIP).



Dans un intervalle d'environ deux secondes, appuyez deux fois sur la touche « P2 » cette action sera confirmée par un bip sonore (x2 BIP).



Appuyez sur la touche « HAUT » – cette action sera confirmée par un bip sonore (x1 BIP).

OK

Après un réglage correct, le moteur émettra un bip sonore (x6 BIP) et passera au mode de contrôle de fonctionnement.

5. RÉGLAGE DES INTERRUPTEURS DE FIN DE COURSE



1. Faites enrouler le volet dans le sens de l'ouverture jusqu'à ce qu'il s'arrête en position finale (si le tablier continue à s'enrouler dans le caisson, arrêtez-le et passez au point 3).
2. En tournant le bouton (marqué par la flèche \oplus) dans le sens (+), amenez le volet à la position désirée.
3. En cas de dépassement de la position désirée, remontez le volet, faites quelques tours du bouton tournant dans le sens (-) et recommencez la procédure à partir du premier point.



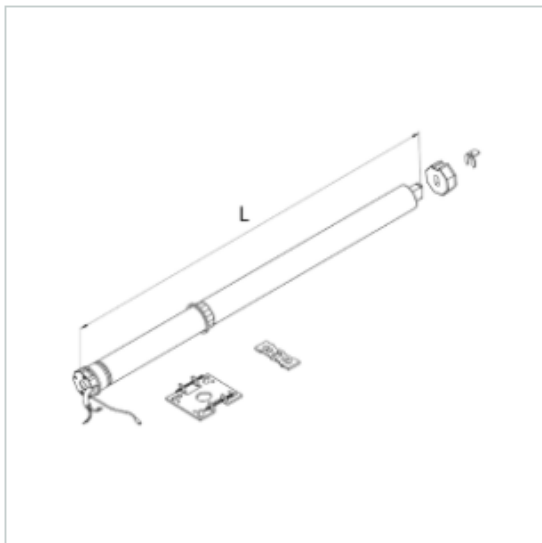
1. Faites dérouler le volet dans le sens de la fermeture jusqu'à ce qu'il s'arrête en position finale (si le tablier est déroulé complètement et si le moteur continue à fonctionner, arrêtez le volet et passez au point 3).
2. En tournant le bouton (marqué par la flèche \oplus) dans le sens (+), amenez le volet à la position désirée.
3. En cas de dépassement de la position désirée, remontez le volet, faites quelques tours du bouton tournant dans le sens (-) et recommencez la procédure à partir du premier point.

Motorisation :

électrique Filaire ou RTS (télécommande multicanaux possible jusqu'à 15 canaux)

Le couple moteur sera adapté en fonction de la taille de votre store

Moteur



Description:

Avec un récepteur radio intégré et des fins de course mécaniques .

Données:

Utilisé avec un axe : SW 40

Longueur total du moteur : 608 mm

Couple : 10 Nm

Nombre de tours : 17 min⁻¹

Temps du travail : 4 min

Courant admissible : 0,53 A


Consommation électrique : 121 W

Tension d'alimentation : 230 V AC

fréquence : 50 Hz

Degrée de protection : IP 44

Variantes disponibles:

Kod produktu 

DM35R-
10/17 1 set

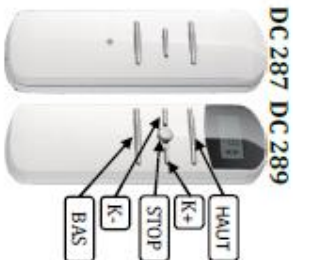
Application:

Systèmes de volets externes: SK, SKE, SKP, SKO, SKO-P, SP, SP-E, SKT OPOTERM

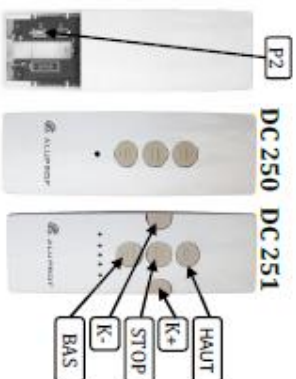
Télécommandes



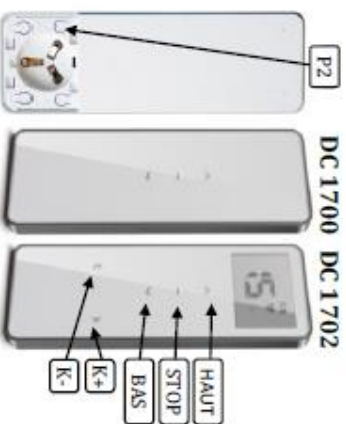
DC 305 DC 306



DC 287 DC 289



DC 250 DC 251



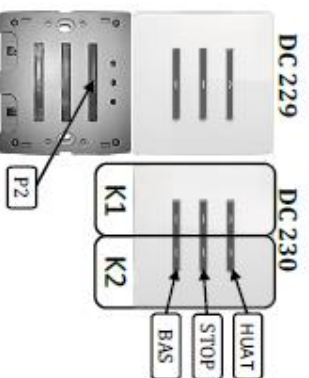
DC 1700 DC 1702



DC 313 DC 920

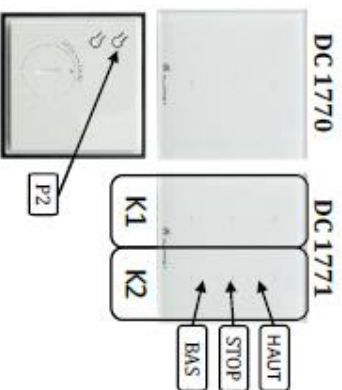


DC 288



DC 229

DC 230



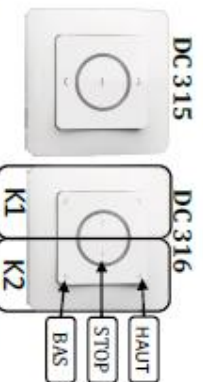
DC 1770

DC 1771



DC 317

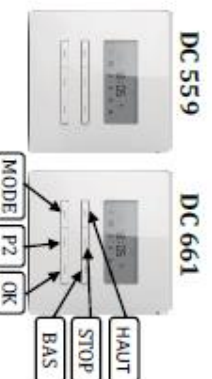
DC 448



DC 315

DC 316

Pour activer le bouton P2 des « DC 315 » et « 316 » Il faut appuyer en même temps sur « STOP » et « HAUT ».



DC 559

DC 661

Pour programmer l'horloge, il faut maintenir le bouton "MODE" pendant 4 secondes jusqu'au clignotement des chiffres sur l'écran. Utilisez « HAUT » et « BAS » pour modifier les chiffres et « MODE » pour changer de champ, quand le réglage est satisfaisant, appuyez sur « OK ».



DC 115A

Pour activer le bouton P2 du « DC 115A » Il faut appuyer en même temps sur « STOP » et « HAUT ».

LEGENDE :
HAUT - Pour faire monter le volet
BAS- Pour faire descendre le volet
P2- Pour passer en mode programmation
K+ - Pour passer au canal suivant
K- - Pour passer au canal précédent
K1 - Canal 1
K2 - Canal 2
MODE - Pour régler l'horloge



ECO-STORES

Le spécialiste du store sur mesure