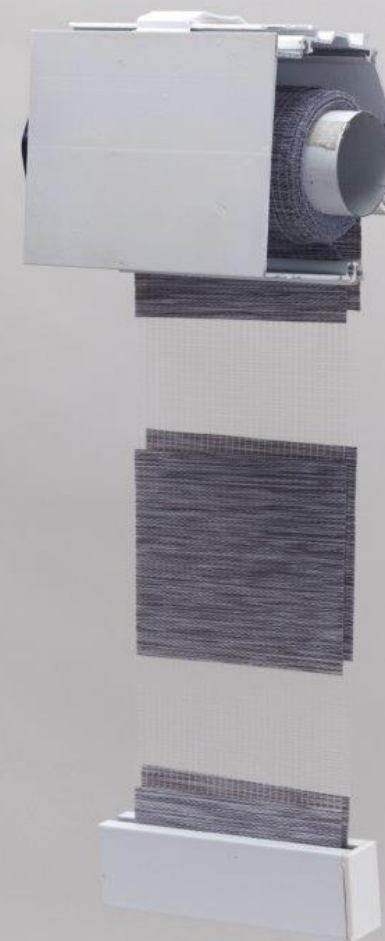




# STORE enrouleur

Gamme

**OPEN COFFRE**



Le spécialiste du store sur mesure

**ECO-STORES**

Tube acier ou aluminium	diamètre 25 a 50mm
Manœuvre:	électrique / manivelle
Usage intérieur et extérieur	
Limite dimensionnelle	L = max 3,4m H = max 3 m autre nous consulter
Barre de charge:	aluminium
Coloris accessoire:	blanc /gris /brun foncé/ anthracite Ral sur demande
Avec ou sans coffre	
Guidage par câble (2,5 a 5 mm) ou coulisses	

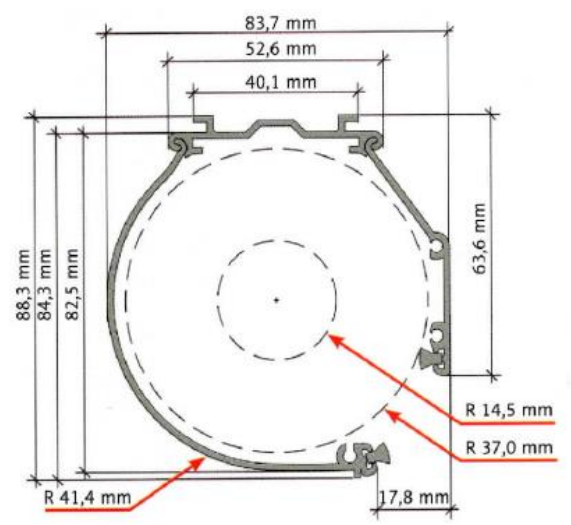
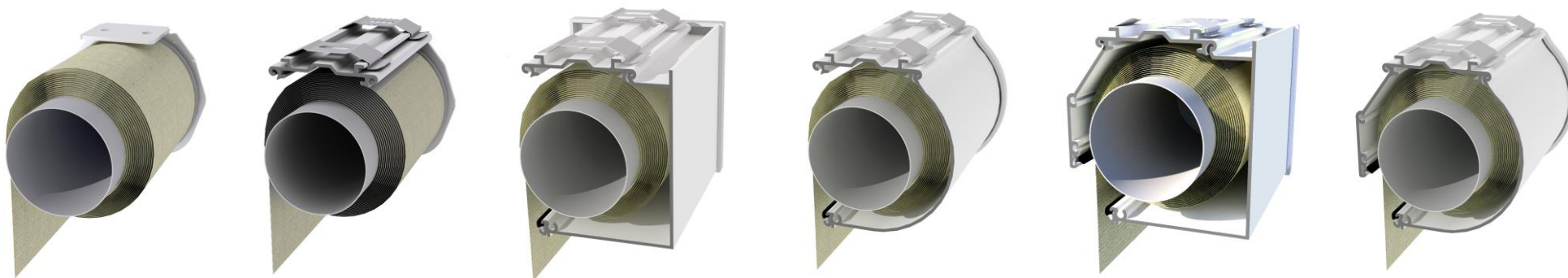


### Descriptif stores rouleau OPEN

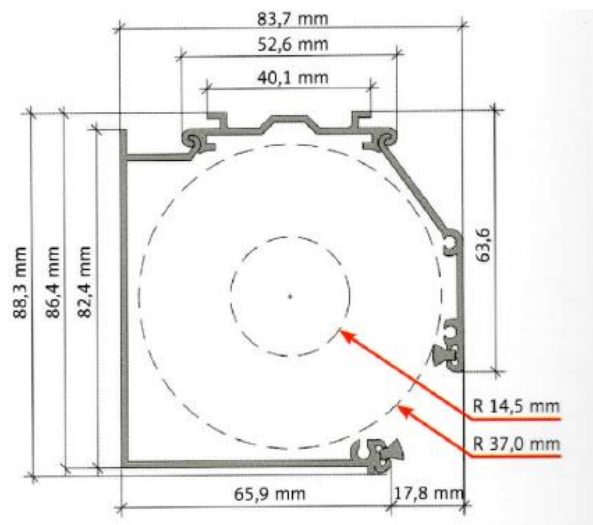
Le store rouleau OPEN est le store modulable par excellence , fiable et économique , pour intérieur ou extérieur ,il se caractérise par sa modularité , avec ou sans guidage , coffre arrondi ou carré , semi coffre , ou pas de coffre

Il s'adapte a toutes les situations.

Ce store se fixe par le dessus du coffre (ou par équerre murale ) mais peut être aussi monté en autoporté sur ses coulisses, de ce fait il peut palier a différents modes de montage si besoin, un grand choix de tissus vous sont proposées ,tissus classé M1, tissus composé de face aluminisé , screen... Pour l'extérieur seule la gamme screen vous sera proposée pour sa résistance aux conditions extérieures

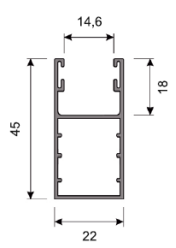


Coulisses standard

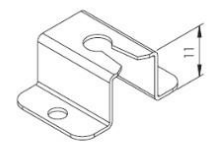
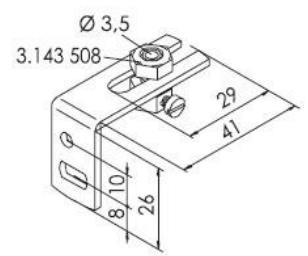
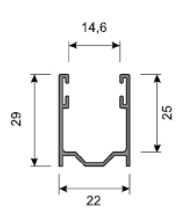


Dimension Guidage :  
diamètre câble acier 2,5 a 5mm

**PP 45**



**PU 29**



## Etapes pour pose store avec et sans coffre (montage avec profil)

---

- 1.Placer les clips sur le profil, à environ 50 mm des extrémités du rail de **store** :puis proportionnellement Sur la longueur du store entre 50 et 60 cm entre chaque clip.
- 2.Placer le **store** à l'endroit prévu, et, tracez l'emplacement des Clips sur le **plafond** ou sur le mur, une fois vos emplacement indiqué verifier que ceux-ci soit aligné ,
3. Percer votre support avec les outils approprié a votre support de manière a pouvoir venir visser Les clips au mur : les vis utilisées feront idealement 5mm (diametre maximum) ou 4 mm minimum : les rondelles fournit seront placé entre le clip et le support(repartis Proportionnellement en fonction du nombre de clip, il est possible qu'il y ai un surplus de rondelle ) Ceci de manière a ce que le clip puisse se deformer pour accueillir le rail (ref photo pages ci apres)
- 4.Déclipser du profil les clips, et, repositionner les aux endroits prévus, et, VISSER les clips (la languette du clip Sera positionner du coté accessible du store de manière a ce que celui-ci soit accessible lors du demontage.
- 5.Il vous reste a positionnement le store en le centrant par rapport a votre fenêtre puis de le cliper sur toute sa longueur (il est preconisé d'être plusieurs pour les stores de grande longueur).

**Montage mural :**  
Avec équerre de report

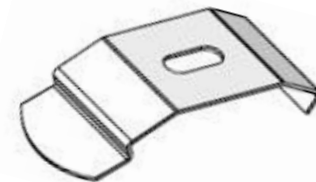
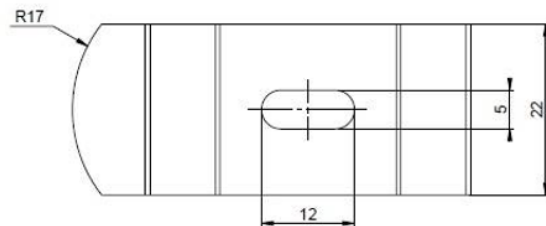
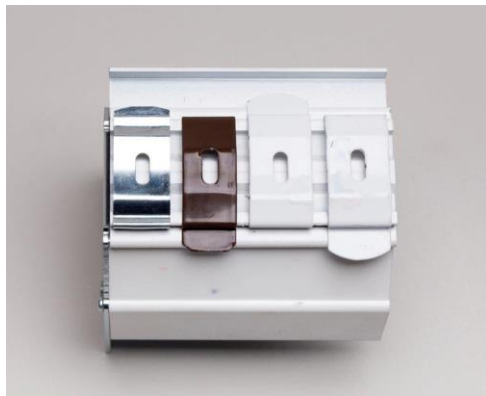
---

**Info :**  
L'espacement entre les clips de fixation  
Sera entre 50 et 60 cm ,reparti  
Proportionnellement sur la longueur de  
Votre store

---

**Montage plafond:**  
Utilisation obligatoire des rondelles  
entre le plafond et les clips , quelque  
soit la forme du clip fourni avec le  
materiel, car celui-ci se deforme pour  
accueillir le rail

---



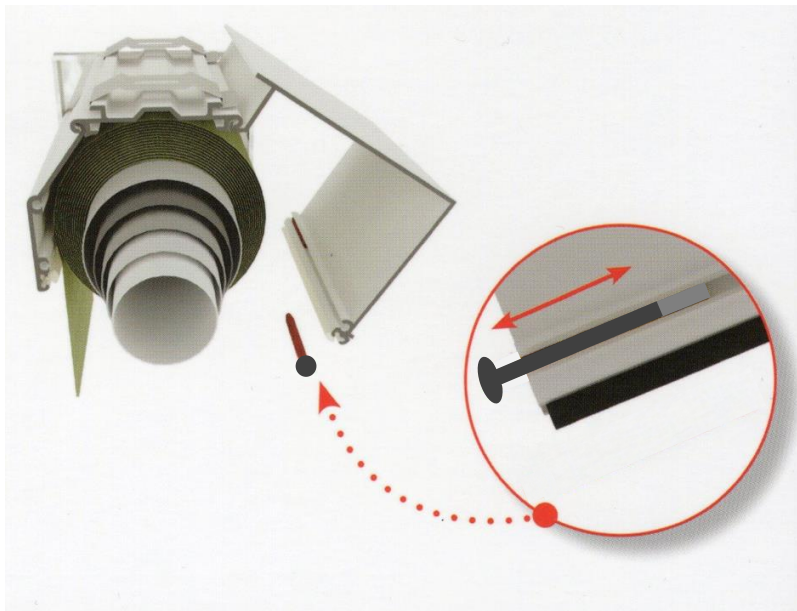
Possibilité d'ouverture du coffre qu'il soit rond ou carré en dévissant la vis située comme ci-dessous de chaque côté Du store ,donc seules 2 vis sont à devisser pour ouvrir le coffre.

---

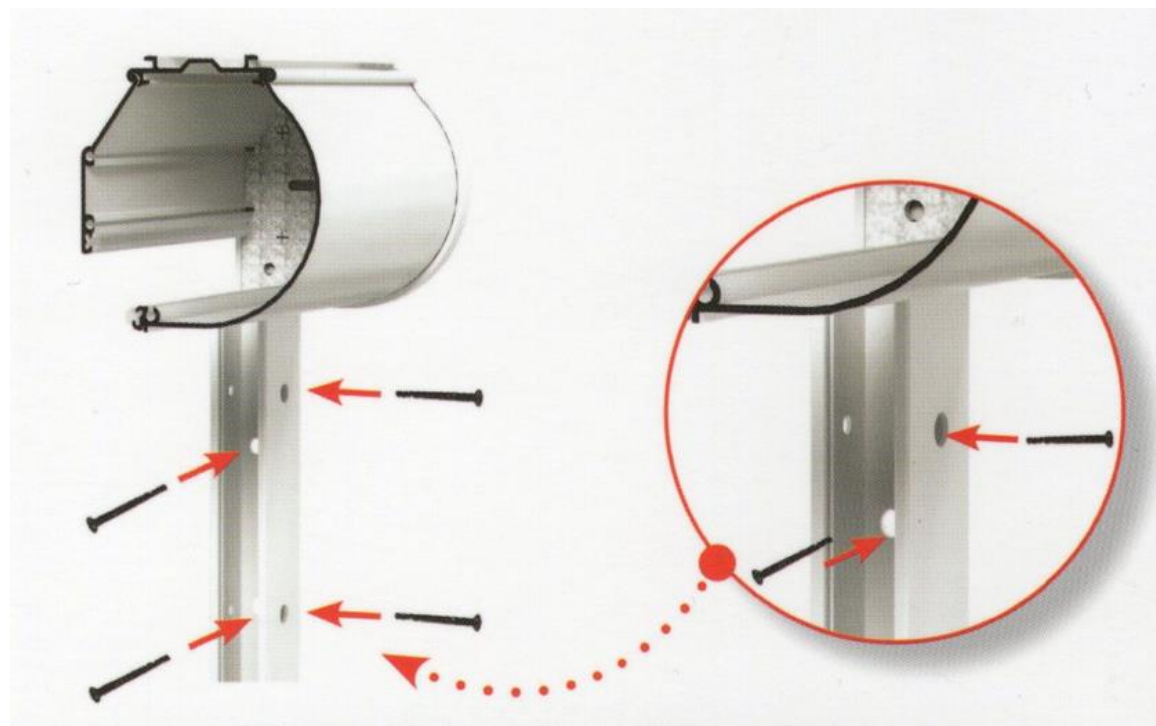
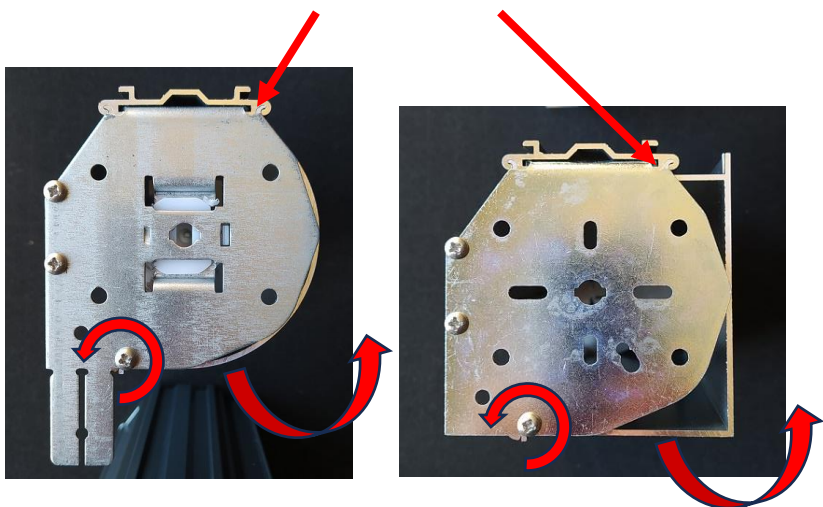
En cas de store avec coulisses , celui-ci sera posé en autoporté , donc seul les coulisses seront fixées au support, le store viendra s'emboîter sur les coulisses, solution la plus efficace et facile en terme de pose.

Remarque: les coulisses ne sont pas pré-percées afin de vous laisser libre dans le choix du percage qui sera le plus adapté a votre support

---



Axe de rotation du coffre

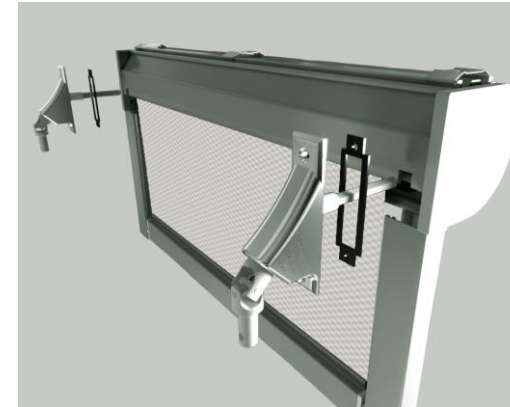


## Manœuvre manivelle :

Manivelle direct



Traversée de mur

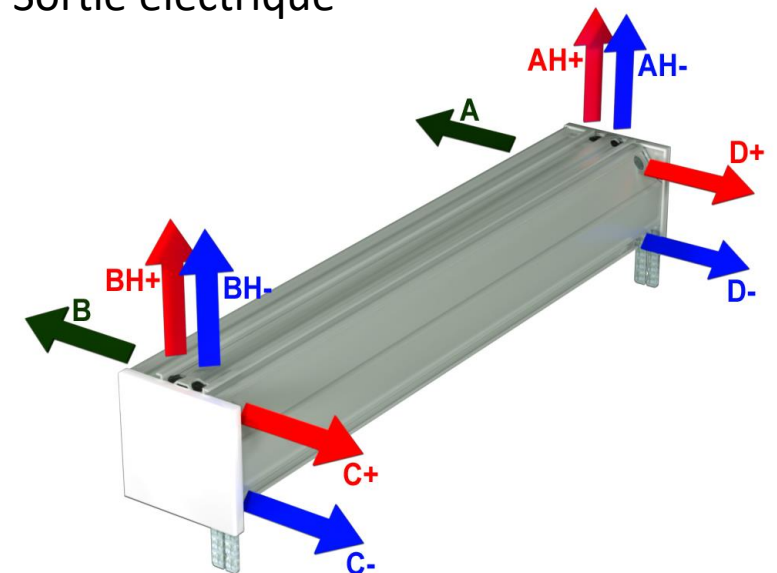


## motorisation :

si vous êtes dans un cas où le fil du moteur ne sort pas du coffre, dans ce cas il vous suffit ouvrir le coffre par l'avant puis repérer où vous voulez que le fil sorte en fonction de votre configuration et puis percer le Coffre au diamètre du fil +2mm

---

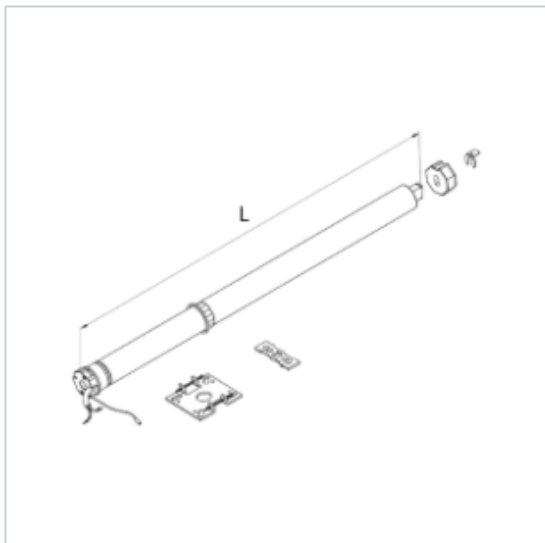
Sortie électrique



## Motorisation :

électrique Filaire ou RTS (télécommande multicanaux possible jusqu'à 15 canaux)

### Moteur



#### Description:

Avec un récepteur radio intégré et des fins de course mécaniques .

#### Données:

Utilisé avec un axe : SW 40

Longueur total du moteur : 608 mm

Couple : 10 Nm

Nombre de tours : 17 min<sup>-1</sup>

Temps du travail : 4 min

Courant admissible : 0,53 A

Consommation électrique : 121 W

Tension d'alimentation : 230 V AC

fréquence : 50 Hz

Degrée de protection : IP 44

#### Variantes disponibles:

Kod  
produktu



DM35R-  
10/17

1 set

#### Application:

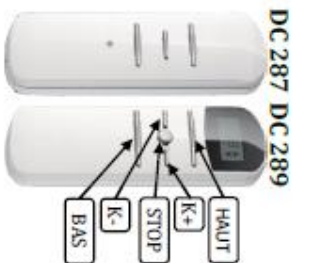
Systèmes de volets externes: SK, SKE, SKP, SKO, SKO-P, SP, SP-E, SKT OPOTERM



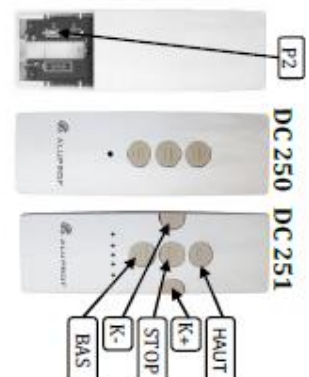
## Télécommandes



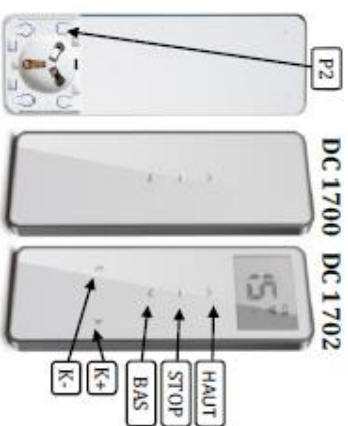
DC 305 DC 306



DC 287 DC 289



DC 250 DC 251



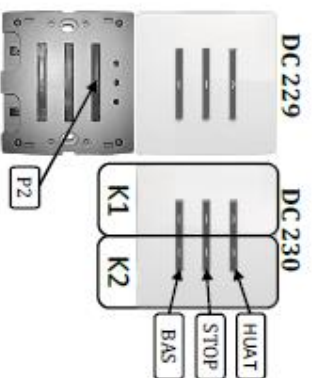
DC 1700 DC 1702



DC 313 DC 920

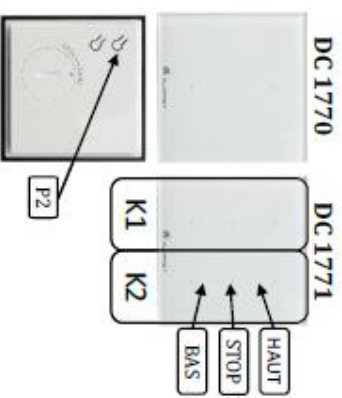


DC 288



DC 229

DC 230



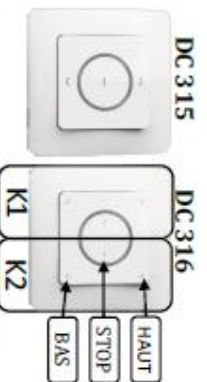
DC 1770

DC 1771



DC 317

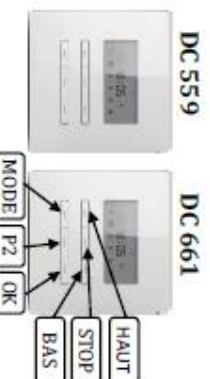
DC 448



DC 315

DC 316

Pour activer le bouton P2 des « DC 315 » et « 316 » Il faut appuyer en même temps sur « STOP » et « HAUT ».



DC 559

DC 661

Pour programmer l'horloge, il faut maintenir le bouton "MODE" pendant 4 secondes jusqu'au clignotement des chiffres sur l'écran. Utilisez « HAUT » et « BAS » pour modifier les chiffres et « MODE » pour changer de champ, quand le réglage est satisfaisant, appuyez sur « OK ».



DC 115A

Pour activer le bouton P2 du « DC 115A » Il faut appuyer en même temps sur « STOP » et « HAUT ».

**LEGENDE :**  
**HAUT** - Pour faire monter le volet  
**BAS**- Pour faire descendre le volet  
**P2**- Pour passer en mode programmation  
**K+** - Pour passer au canal suivant  
**K-** - Pour passer au canal précédent  
**K1** -Canal 1  
**K2** -Canal 2  
**MODE** - Pour régler l'horloge



**ECO-STORES**  
 Le spécialiste du store sur mesure

