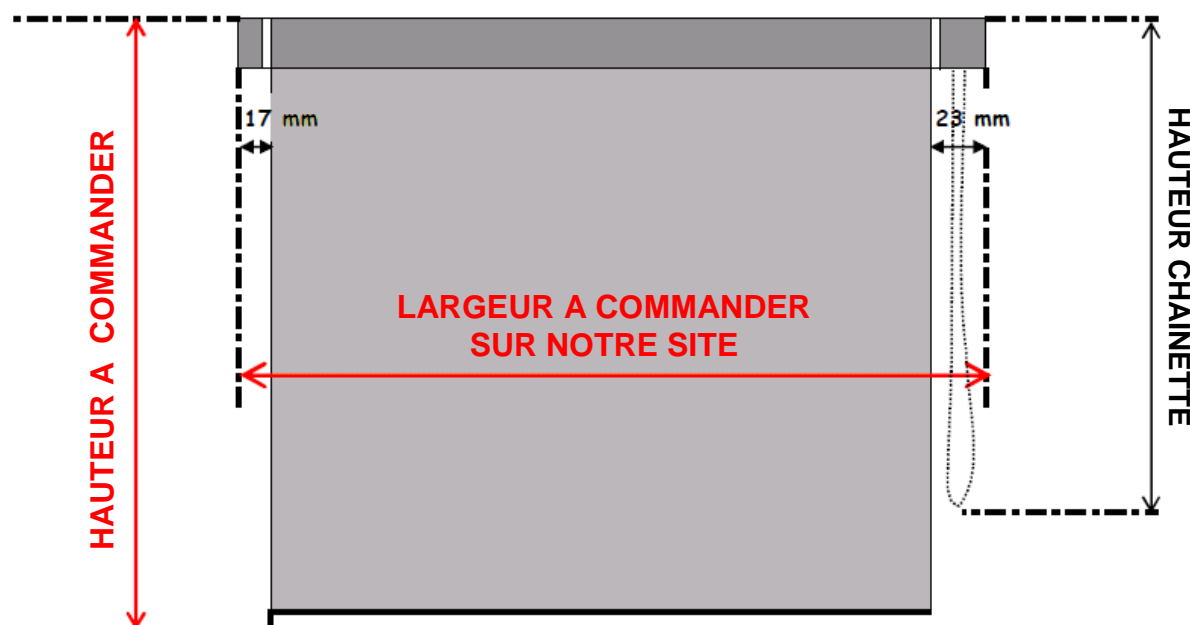


GUIDE DE COMMANDE FACILE POSE AU PLAFOND

1- Prise de Mesures : Largeur et Hauteur



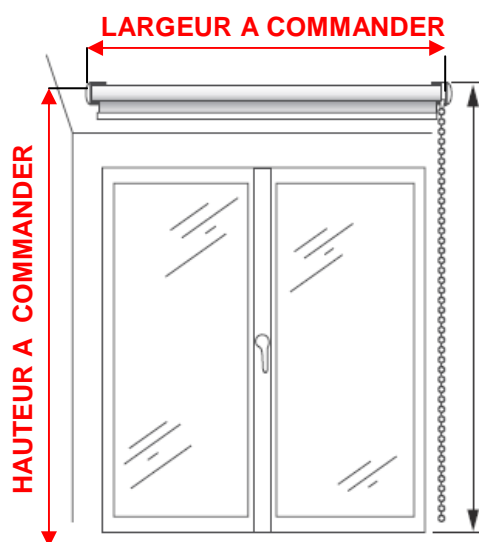
Dimension des débords :

- Côté chainette : 23 mm
- Côté opposé : 17 mm

La dimension de la toile sera donc inférieure de 40 mm à la largeur commandée

Remarque : Tolérance de fabrication +/- 5 mm en largeur

Conseils de commande pour pose au mur au dessus de la fenêtre



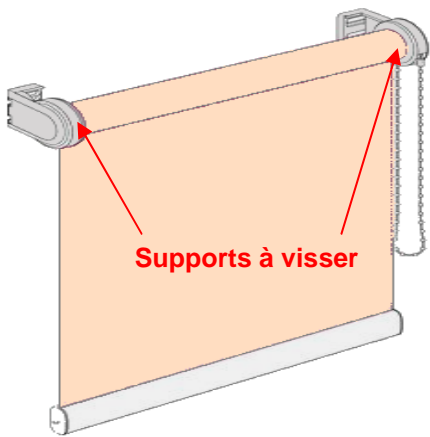
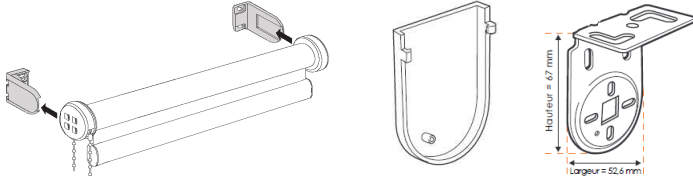
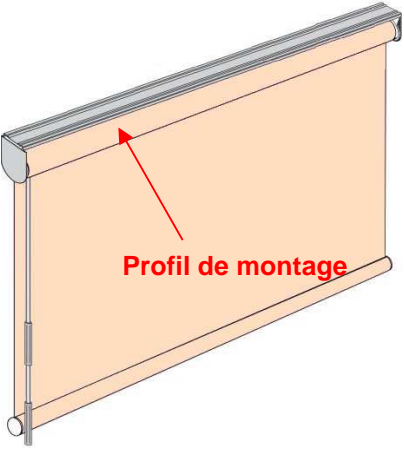

Pour que la toile couvre la totalité de la fenêtre nous vous conseillons les dimensions ci-dessous :

LARGEUR A COMMANDER = Largeur de la fenêtre + 40 mm

**HAUTEUR A COMMANDER = Bas de fenêtre jusqu'au plafond
+ 50 mm**

GUIDE DE COMMANDE FACILE POSE AU PLAFOND

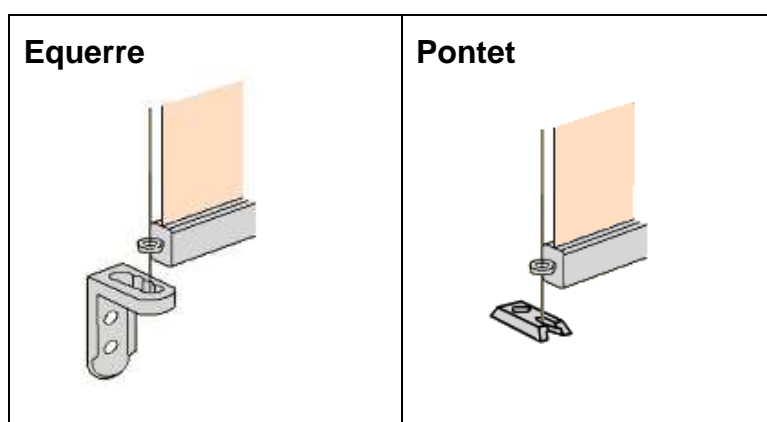
2- Choix des fixations

| | |
|---|--|
|  <p>Supports à visser</p> | <h4>Fixation Standard</h4> <p>Ces supports se fixent au moyen de vis après avoir calculé l'écartement nécessaire et vérifié l'alignement. Ensuite, le store s'installe en insérant les embouts du rouleau dans les guides des supports. Un blocage s'opère en fond de rainure.</p>  |
|  <p>Profil de montage</p> | <h4>Profil de montage + Clips</h4> <p>Ce type de fixation permet un montage hyper simple et ne nécessite pas de calcul d'écartement des supports ni d'alignement. C'est pourquoi la pose d'un store ne prendra que quelques minutes.</p> <p>Le store est livré assemblé sur un socle prêt à poser appelé « profil de montage » et est accompagné de « clips ». Il suffit alors de fixer les clips au plafond au moyen de vis puis d'emboîter le socle dans les clips.</p>  |

GUIDE DE COMMANDE FACILE POSE AU PLAFOND

3- Option : Guidage par câble

Cette option permet au store de rester « plaqué » à l'ouvrant et de l'empêcher de bouger latéralement. Elle est composée de câbles en acier, gainés de nylons, ces câbles sont fixés au coffre supérieur et maintenus en partie basse par des équerres ou des pontets pour tablette.



4- Option : Blocage de la barre

Cette option permet au store de rester plus stable lorsqu'il est fermé. Elle est composée d'un aimant à fixer en bas du châssis qui bloquera la barre de store.